

ЗАВОД СТРОЙТЕХНИКА

стройтехника

КЛ-300-3,5

Конвейер ленточный

ПАСПОРТ.
РУКОВОДСТВО ПО ЭКСПЛУАТАЦИИ.

г. Златоуст.
2015 г.

**456228, Россия, Челябинская обл., г. Златоуст, пос. Красная Горка, д. 16,
тел/факс (3513) 66-77-35, 66-77-25, web site: www.v-press.ru; вибропресс.рф**

ЗАВОД СТРОЙТЕХНИКА

ЗАВОД СТРОЙТЕХНИКА

СОДЕРЖАНИЕ

	Стр.
ПАСПОРТ.....	3
РУКОВОДСТВО ПО ЭКСПЛУАТАЦИИ	5
Введение.....	5
1. Техническое описание	5
1.1. Устройство и техническая характеристика	5
1.2. Электрооборудование.....	6
1.3. Техническое обслуживание	7
2. Указание мер безопасности	8
5. Перечень сменных элементов	8

РЕКВИЗИТЫ ПРЕДПРИЯТИЯ ИЗГОТОВИТЕЛЯ



ТЕЛЕФОН/ФАКС:

Отдел эксплуатации и гарантийного обслуживания: +7 3513 6268 21

E-mail: naladkaex@mail.ru

ЗАВОД СТРОЙТЕХНИКА

3

ПАСПОРТ Конвейер ленточный КЛ-300-3,5

1. Комплект поставки.

№ п/п	Наименование узла	Кол.	Место укладки при поставке потребителю
1	Конвейер	1	Отдельное место
2	Пускатель магнитный ПМ12-010270 , 220 В, 50Гц, IT = (7 - 10) А ТУ 3427-142-00216823-2005	1*	
3	Комплект кабелей и заземлитель	1*	
4	Паспорт. Руководство по эксплуатации	1	

*** - пускатель, кабели и заземлитель поставляются, если это указано в договоре на поставку.**

2. Свидетельство о приемке.

Конвейер ленточный КЛ-300-3,5 заводской номер _____ прошел контрольный осмотр, приемочные испытания и признан годным к эксплуатации.

Дата изготовления _____

От производства _____
(должность, Ф.И.О.) (подпись)

От службы контроля _____
(должность, Ф.И.О.) (подпись)

Дата отгрузки _____

Ответственный за отгрузку _____
(должность, Ф.И.О.) (подпись)

3. Гарантии изготовителя.

Гарантийный срок составляет 12 месяцев с момента ввода в эксплуатацию, но не позднее 14 месяцев с момента отгрузки потребителю.

Гарантийные обязательства снимаются, если потребитель нарушил условия транспортировки, хранения и эксплуатации, изложенные в руководстве по эксплуатации и договоре поставки.

Гарантийные обязательства снимаются, если потребитель без разрешения изготовителя производил разборку, перекомплектацию или ремонтное вмешательство.

4. Сведения о вводе в эксплуатацию.

Дата ввода в эксплуатацию _____

должность, Ф.И.О.

подпись

ЗАВОД СТРОЙТЕХНИКА

5

РУКОВОДСТВО ПО ЭКСПЛУАТАЦИИ

Введение

Конвейер ленточный представляет собой транспортер с углом наклона к горизонту до 45°. Грузонесущим элементом конвейера служит бесконечная конвейерная лента с лопатками, изготовленными из такой же ленты.

1. Техническое описание

1.1. Устройство и техническая характеристика.

Конвейер (рис.10) состоит из рамы 1, ведущего барабана 2, ведомого барабана 3 и огибающей барабаны ленты 4 (грузонесущий элемент) с закрепленными на ней лопатками 5. Грузовая часть ленты опирается на верхнюю поверхность рамы.

В верхней части рамы 1 расположен ведущий барабан 2, электродвигатель 6 и ременная передача 7. Ведомый барабан 3 расположен в нижней части рамы 1. Перемещая его винтами 8 вдоль продольной оси конвейера производится натяжка ленты 5. Барабаны имеют бочкообразную поверхность для центрирования ленты и возможность перекося с помощью винтов 8.

На нижней части рамы 1 закреплен лоток 9, служащий для защиты персонала от движущейся ленты.

Для установки конвейера в рабочее положение служат винтовые опоры 10 и верхняя опора 11.

Производительность, м ³ /час.....	18
Скорость движения ленты, м/сек.....	0,83
Частота вращения ведущего барабана, об/мин	134
Угол подъема транспортера, градус	45
Тип электродвигателя	АИР80В6У3
Номинальная мощность эл. двигателя, кВт	1,1
Частота вращения вала эл. двигателя, об/мин	950
Габариты, мм:	
расстояние между осями барабанов.....	3500
длина	3750
ширина	500
высота (в транспортном положении)	590
Масса, кг	110

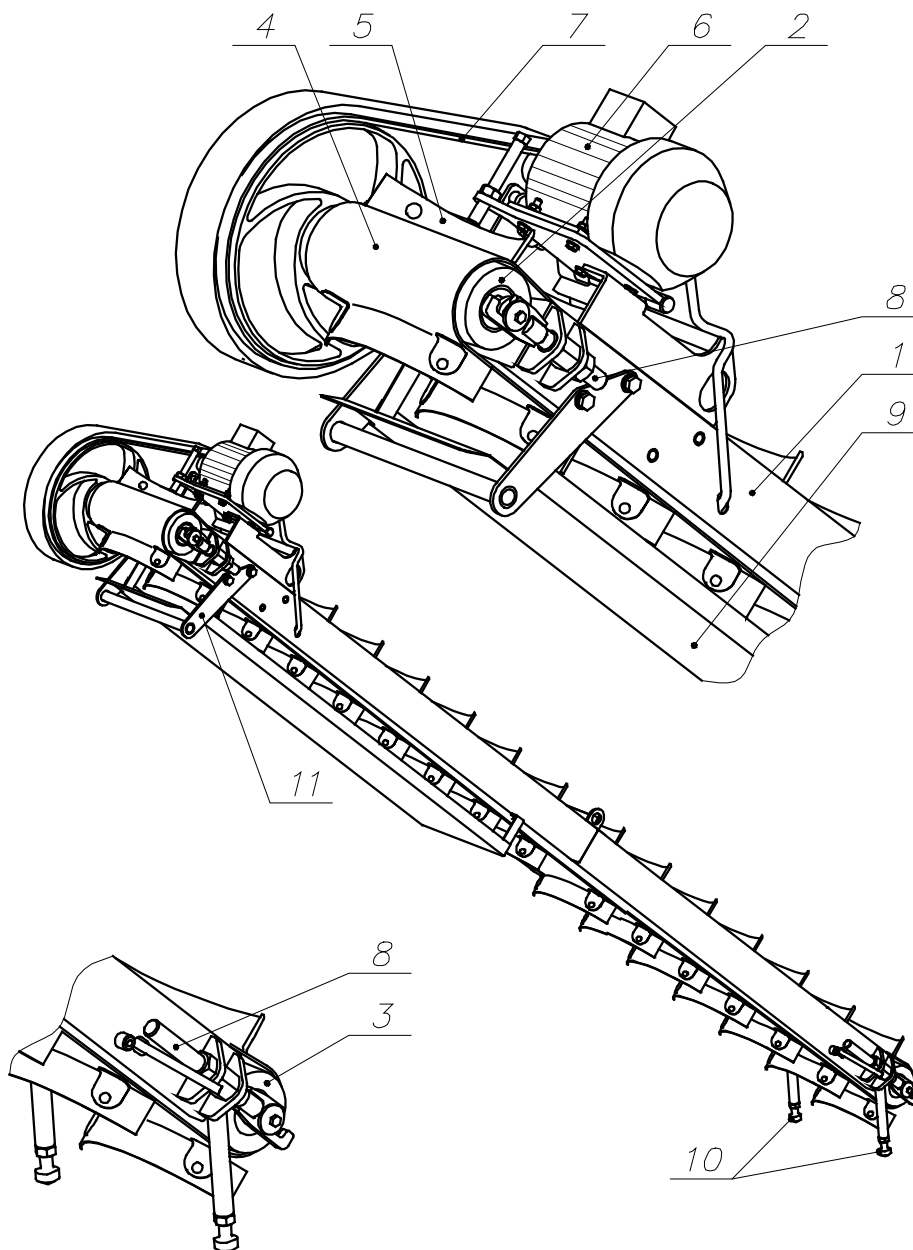


Рис. 1. Конвейер

1 – рама; 2 – ведущий барабан; 3 – ведомый барабан; 4 – лента (грузонесущий элемент); 5 – лопатка; 6 – электродвигатель; 7 – ременная передача; 8 – винт натяжки; 9 – лоток защитный; 10 – винтовая опора; 11 – верхняя опора.

1.2. Электрооборудование.

Перечень элементов

Таблица 1

Обозн.	Наименование	Кол.	Примечание
КМ2	Пускатель магнитный ПМ12-010270 , 220 В, 50Гц	1*	
	IT = (7 - 10) А		
	ТУ 3427-142-00216823-2005		
М2	Электродвигатель асинхронный АИР80В6,	1	
	исп. 1М1081, 1,1 кВт, 1000 об./мин.		
	ГОСТ 183-74		

* - поставка в соответствии с договором.

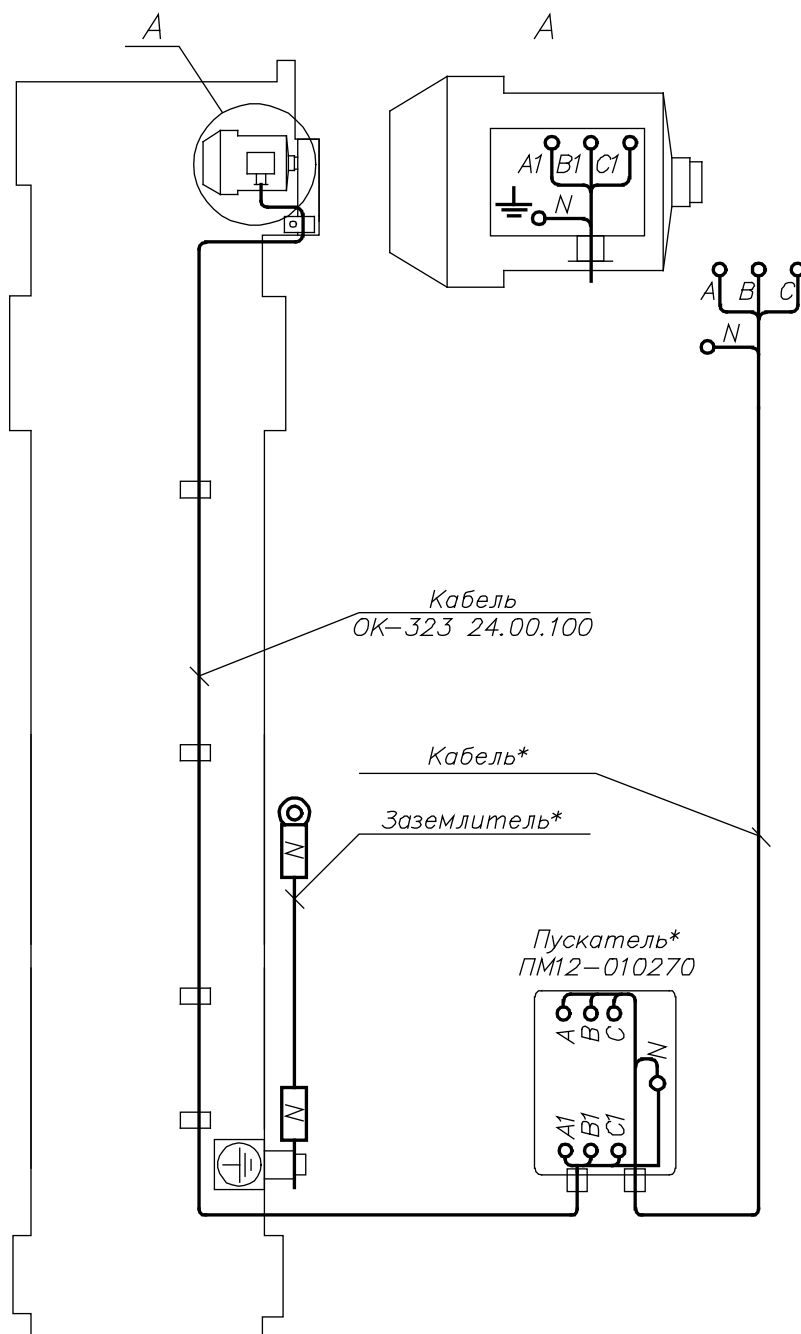


Рис. 2 Схема электрическая подключения.

1.3. Техническое обслуживание.

Техническое обслуживание конвейера заключается в систематической, по мере надобности, подтяжке ленты грузонесущего элемента. Для этого необходимо ослабить контргайки, установленные на натяжных винтах 8 и, поочередным вращением муфт, произвести натяжку ленты, после чего убедиться в отсутствии сбегания ленты с барабанов и затянуть контргайки.

Натяжка ремня поликлиновой передачи приводного барабана производится изменением наклона моторной плиты соответствующим винтом.

Подшипники барабанов опорных роликов заполнены смазкой на заводе изготовителе на весь срок службы подшипников.

Систематически производить очистку грузонесущего элемента, поверхности барабанов, опорных роликов и других элементов от остатков бетонной смеси.

ЗАВОД СТРОЙТЕХНИКА

8

2. Указание мер безопасности.

2.1. Эксплуатацию конвейера необходимо производить в соответствии с общими правилами пожарной и электробезопасности и общими правилами на погрузочно-разгрузочные работы (ГОСТ 12.1.004-85 ССБТ. Пожарная безопасность. Общие требования, ГОСТ 12.1.030-81 ССБТ. Электробезопасность. Защитное заземление. Зануление, ГОСТ 12.3.009-76 ССБТ. Работы погрузочно-разгрузочные. Общие требования безопасности).

2.2. К работе с конвейером допускаются лица, ознакомившиеся с настоящим "Руководством по эксплуатации".

2.3. Подключение электрооборудования к сети должно производиться только после полного окончания сборочно-монтажных работ.

2.4. При работе конвейера не допускается нахождение посторонних предметов в зоне движения рабочих органов.

2.5. Очистку оборудования от остатков смеси, все профилактические и ремонтные работы выполнять **только на обесточенном конвейере (отключенном от сети)**.

2.6. Элементы конвейера и узлы электрооборудования должны быть надежно заземлены. При эксплуатации следует соблюдать общие правила электробезопасности для установок с напряжением до 1000 В.

2.7. **ЗАПРЕЩАЕТСЯ** производить сварочные работы без надежного крепления струбциной обратного сварочного кабеля "Земля" непосредственно к свариваемой детали во избежание перегорания соединительных электрокабелей и др. электроаппаратуры линии.

3. Перечень сменных элементов.

3.1. ПОДШИПНИКИ

180205 ГОСТ 7242-81 4 шт.

3.2. КЛИНОРЕМЕННЫЕ ПЕРЕДАЧИ

ремень поликлиновой 6PK 1370
DIN 7867 или ISO 9982 1 шт.

3.3. Лента конвейерная 4-300-1-ТК200-2-1-1-И-ОБ ГОСТ 20-85 7,6 м